

## POF-E-LINK SETS

Die ultimative Ethernet-Verbindung mit Polymer Optischer Faser

OPM 150 Set



OPMA 150 Set



### POF im Wohn- und Büroumfeld

Mit der Polymer Optischen Faser (POF) steht eine neues Übertragungsmedium mit herausragenden Eigenschaften für die Vernetzung von Informations- und Telekommunikations- endgeräten zur Verfügung.

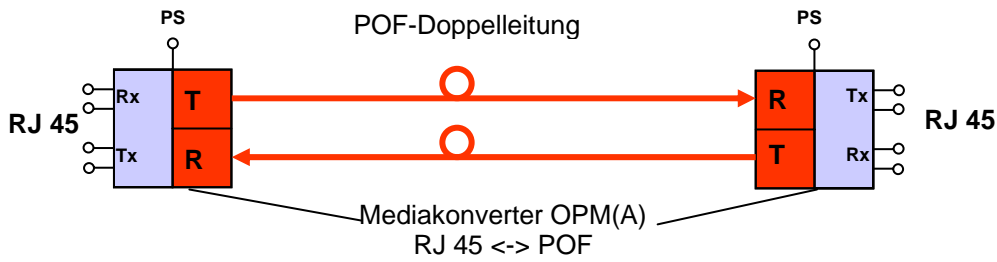
- **Sehr dünne, flexible Leitungen**  
problemslose Nachinstallation unter Teppich, Scheuerleiste, Tapete, Türrahmen, oder in UP-Rohren;
- min. Biegeradius nur 2 cm!
- **Einfache Installation**  
kinderleichte, steckerlose Kabelkonfektionierung; simple Inbetriebnahme, da sichtbares (rotes) Licht mit ungefährlicher Intensität und Statusanzeige mit LED
- **Elektrisch nicht leitfähige Glasfaserverbindung**  
absolut stör- und abhörsicher; Verlegung mit Energieversorgungskabeln möglich; keine elektromagnetische Aussendungen (Gesundheits- und Umweltaspekt, kein Übersprechen)
- **Schnelle und zuverlässige Netzwerkverbindung**  
100 Mbps bis ca. 50 m; geeignet auch für HD IP-TV und professionelle PC- Arbeitsplätze

Die Sets bestehen aus zwei Ethernet-Mediakonvertern 100 Mbps, 30m 2x1,5 mm POF-Si-Duplexleitung, Schneidewerkzeug und RJ 45- Patchkabel.

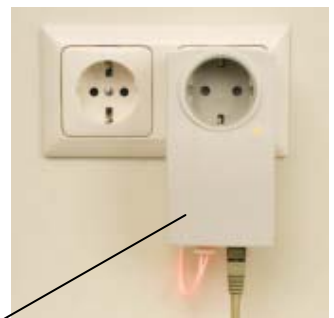
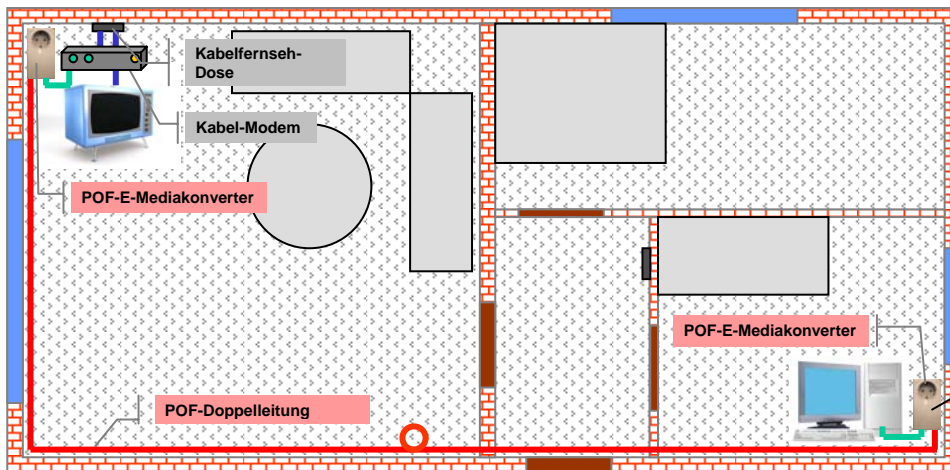
Artikel-Nr.	Beschreibung
5700 1510	OPM 150 Set POF-E-Link Set weiß, Mediakonverter mit Steckernetzteilen
5700 1511	OPMA 150 Set POF-E-Link Set weiß, Mediakonverter mit Steckdosenadaptern
5700 1513	OPS 153 POF-Switch 100 Mbps mit 3 Opto-Port und 1 RJ 45-Port

# POF-E-LINK APPLIKATIONEN

Prinzip der Ethernet-Verbindung mit Polymer Optischer Faser



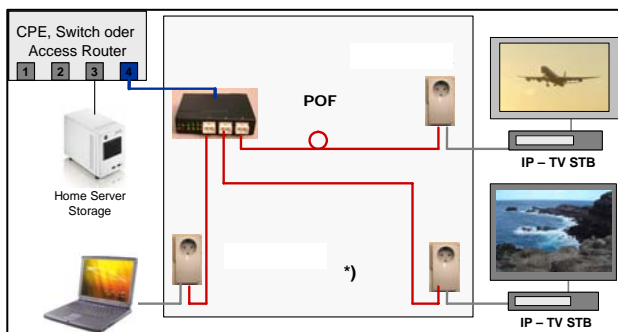
Beispiel 1: Anbindung PC-Arbeitsplatz an Kabel-Modem



Mediakonverter OPMA 150

Steckdosenplatz bleibt erhalten!

Beispiel 2: Ethernet-Hausnetz für IP-TV und PC-Internetzugang



POF-Switch OPA 153