

MINI FIBRE NODE

Mininodes für HFC und RFoG Netze

FTTH / FTTB- Applikationen

- || Einfasersystem mit integriertem CWDM Filter *
- || Konstanter HF-Ausgangspegel bei großem optischem Eingangsbereich
- || OLC-Funktion auf Basis optischer Eingangsleistung
- || ONB T mit bis zu 4 Sub-channels pro CWDM Wellenlänge
- || Ultra-rauscharmer CWDM DFB-Laser für Burst- oder CW-Mode (SCTE konform)
- || Testpunkt und Monitoring LED für optische Eingangsleistung
- || Modularer Rückweg über Diplexer RLK 565-1/585-1/RLK 5200 wählbar
- || HF-Eingangs- und Ausgangs-Testpunkt
- || Fernsteuerbar in US dank FOSTRA-F Empfängermodul
- || Orts- und Fernspeisung
- || Mit GPON-Bypass erhältlich

* Sondertyp 2-Faser ohne CWDM auf Anfrage



Abbildung entspricht ONB T

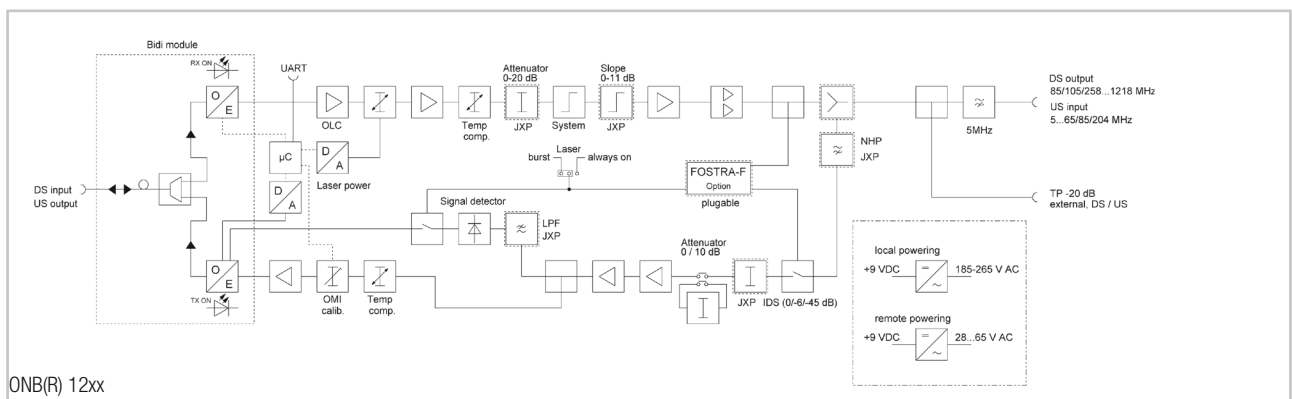


VARIANTEN

ONB R 12 xx Bx - xx - x - xx F
 MDU 1/2 (multiple dwelling unit)

Versorgung (V~)	Frequenzbereich (MHz)	US-Wellenlänge	Laserbetrieb, Überwachung	DS-Wellenlänge	Anzahl Fasern	Diplexer (MHz)	FOSTRA F
-: Ortsspeisung 200-240 V~	12: bis zu 1218 MHz	alle CWDM außer 1530-1570 nm	B: Burst und Dauer-Mode	15: 1550 nm 10: 1270 nm (auf Anfrage)	1: Eine Faser für US und DS 2: Je 1 Faser für US und DS	65: RLK 565-1 (5-65/85)	-:
R: Fernspeisung 28-65 V~			1: Ausgangspegel 110 dBµV 110 dBµV*1 / 107,5 dBµV*				T: Tunable n einstellbare Wellenlänge
						20: RLK 5200 (5-204/ 258)	FT: Integriertes Frequenzver- stimmbares FOSTRA F Modul

Typ	ONB (R) 1200	ONB (R) 12xx B1F-X	ONB (R) 12xx T B1F-X
Beschreibung	Opt. Mini Empfänger	DS: 1550nm / 1310nm US: CWDM	DS: 1550nm US: CWDM Subchannels
CENELEC*1	85...1218 MHz 110 dBµV HF-Ausgangspegel	85...1218 MHz 110 dBµV HF-Ausgangspegel	85...1218 MHz 110 dBµV HF-Ausgangspegel
Digital*2	107 dBµV HF-Ausgangspegel	105 dBµV HF-Ausgangspegel	105 dBµV HF-Ausgangspegel



ONB(R) 12xx

Typ		ONB 12xx B1F	ONB 12xx T B1F
Anwendung		HFC, FTTC, DOCSIS-PON, RFoG	
Kompaktes Druckgussgehäuse	mm	188 x 85 x 50 / IP 20, Innen	207 x 150 x 80 / IP53
Gewicht	kg	0,9	1,8
Glasfaseranschlüsse		SC/APC: 1 Stck. (mit internen WDM), 2 Stck. (ohne internen WDM)	
HF-Anschlüsse		F-Buchse	
Stromversorgung	V~/W	200...240 (50-60 Hz) / 10,4	200...240 (50-60 Hz) / 11,5
Betriebstemperaturbereich	°C	-20...+55 Freie Konvektion	
Einstellelemente		PAD und Jumper	
Interner WDM		DS / US	
Downstream	Betriebswellenlänge	nm	
	Eingangsleistung	dBm	
	Frequenzbereich	MHz	
	Frequenzgang	dB	
	Opt. Niveauregulierung (OLC)	dBm	
	Ausgangspegel (CENELEC) *1	dBµV	
	Ausgangspegel (digital) *2	dBµV	
	C/N	dBc	
	Entzerrung	dB	
	Dämpfung	dB	
	Messbuchse		
	Monitoring opt. Eingang	dBm	
	DFB Laser / opt. Leistung	dBm	
Upstream	Laser Betriebsart		
	Wellenlänge	CWDM	
	Anzahl der Sub-channels	0	
	Eingangspegel	dBµV	
	Frequenzbereich	MHz	
	OMI per Channel		
	Dämpfung	dB	
	Monitoring opt. Ausgang		
Monitoring	HEC Controller		
	FOSTRA F Steuermodul		

*1 CENELEC : CTB,CSO > 60 dB

*2 Digital: EN 60728-3,119 CH, 262-1214MHz, flat

*3 ONB12xx B1F auch mit +6 dBm auf Anfrage

VARIANTEN

Bitte verwenden Sie bei der Bestellung folgende Artikelnummern:

Typ	Artikel-Nr.	Bemerkungen
ONB 1200	57003154	Optischer Mini-Node 1260...1620 nm, 47...1218 MHz, -8...+2dBm
ONB 1227 B1F-15-20	57003925	1270 in US, 1545-1565 in DS, 230 V~, 15-204 MHz, FOISTRA-F vorbereitet
ONB 1231 B1F-15-85	57003038	1310 in US, 1545-1565 in DS, 230 V~, 105-1218 MHz, FOISTRA-F vorbereitet
ONB 1241 B1F-15-20	57003932	1410 in US, 1545-1565 in DS, 230 V~, 15-204 MHz, FOISTRA-F vorbereitet
ONB 1247 B1F-15-20	57003935	1470 in US, 1545-1565 in DS, 230 V~, 15-204 MHz, FOISTRA-F vorbereitet
ONB 1253 B1F-15-65 FT	57003690	1530 in US, 1545-1565 in DS, 230 V~, 15-65 MHz, inkl. FOISTRA-F Tunable Modul
ONB 1257 B1F-15-85	57003050	1570 in US, 1545-1565 in DS, 230 V~, 105-1218 MHz, FOISTRA-F vorbereitet
ONB 1259 B1F-15-85	57003051	1590 in US, 1545-1565 in DS, 230 V~, 105-1218 MHz, FOISTRA-F vorbereitet
ONB 1261 B1F-15-65/FOISTRA	57003151	1610 in US, 1545-1565 in DS, 230 V~, 85-1218 MHz, inkl. FOISTRA-F Modul
ONB 1261 T B1F-15-20	57004543	1610 in US, 1545-1565 in DS, 28-65 V~, 15-204 MHz, FOISTRA-F vorbereitet
ONB 1261 T B1F-15-65	57004191	1610 in US, 1545-1565 in DS, 28-65 V~, 15-65 MHz, FOISTRA-F vorbereitet
ONBR 1200	57004215	Optisches Mini-Node 1260...1620 nm, 85...1218 MHz, -8...+2dBm
ONBR 1237 B1F-15-85	57004334	1370 in US, 1545-1565 in DS, 230 V~, 15-85 MHz, FOISTRA-F vorbereitet
ONBR 1243 B1F-15-85	57004047	1430 in US, 1545-1565 in DS, 230 V~, 15-85 MHz, FOISTRA-F vorbereitet
ONBR 1245 T B1F-15-85	57004017	1450 in US, 1545-1565 in DS, 28-65V~, 15-85 MHz, FOISTRA-F vorbereitet
ONBR 1247 T B1F-15-85	57004018	1470 in US, 1545-1565 in DS, 28-65V~, 15-85 MHz, FOISTRA-F vorbereitet
ONBR 1251 B1F-15-85	57004051	1510 in US, 1545-1565 in DS, 230 V~, 15-85 MHz, FOISTRA-F vorbereitet
ONBR 1251 T B1F-15-85	57004019	1510 in US, 1545-1565 in DS, 28-65V~, 15-85 MHz, FOISTRA-F vorbereitet
ONBR 1259 B1F-15-85	57004052	1590 in US, 1545-1565 in DS, 230V~, 15-85 MHz, FOISTRA-F vorbereitet
ONBR 1261 T B1F-15-85	57003965	1610 in US, 1545-1565 in DS, 28-65V~, 15-85 MHz, FOISTRA-F vorbereitet

OPTISCHE NODES PRODUKTÜBERSICHT ZUBEHÖR

Typ	Artikel-Nr.	Beschreibung
FOSTRA F V2 868.3 VER	57004089	FSK Receiver RX : 868.3 MHz
FOSTRA F V2.1 Tuneable VER	57003909	FSK Receiver RX : 860 - 890 MHz
FOSTRA F V2.5 Tuneable VER	57004321	FSK Receiver RX : 860 - 890 MHz
RLK 565-1	57002732	Diplexer, 5-65 / 85 - 1218 MHz
RLK 585-1	57002733	Diplexer, 5-85 / 105 - 1218 MHz
RLK 5200	57002776	Diplexer, 5-204 / 258 - 1218 MHz
VM 302	57002092	Verteiler, zweifach, 4,5 dB
AM 301-10 A	57002093	Abzweiger 10 dB, Tap out
AM 301-10 B	57002117	Abzweiger 10 dB, Line out
LPF 5-65	57002295	Tiefpass Filter 5-65 MHz
LPF 5-85	57002296	Tiefpass Filter 5-85 MHz
HPF 85-1	57002297	Hochpass Filter 85-1218 MHz
HPF 105-1	57002298	Hochpass Filter 105-1218 MHz
PAD 0/1...20	10161523/24...43	Festdämpfungs-PAD 0 dB/1 dB...20 dB

Verfügbare CWDM Wellenlängen					
27: 1270 nm	31: 1310 nm	41: 1410 nm	51: 1510 nm	61: 1610 nm	00: nur DS (CATV)
29: 1290 nm	33: 1330 nm	43: 1430 nm	53: 1530 nm		
	35: 1350 nm	45: 1450 nm	57: 1570 nm		
	37: 1370 nm	47: 1470 nm	59: 1590 nm		
	39: 1390 nm	49: 1490 nm			