

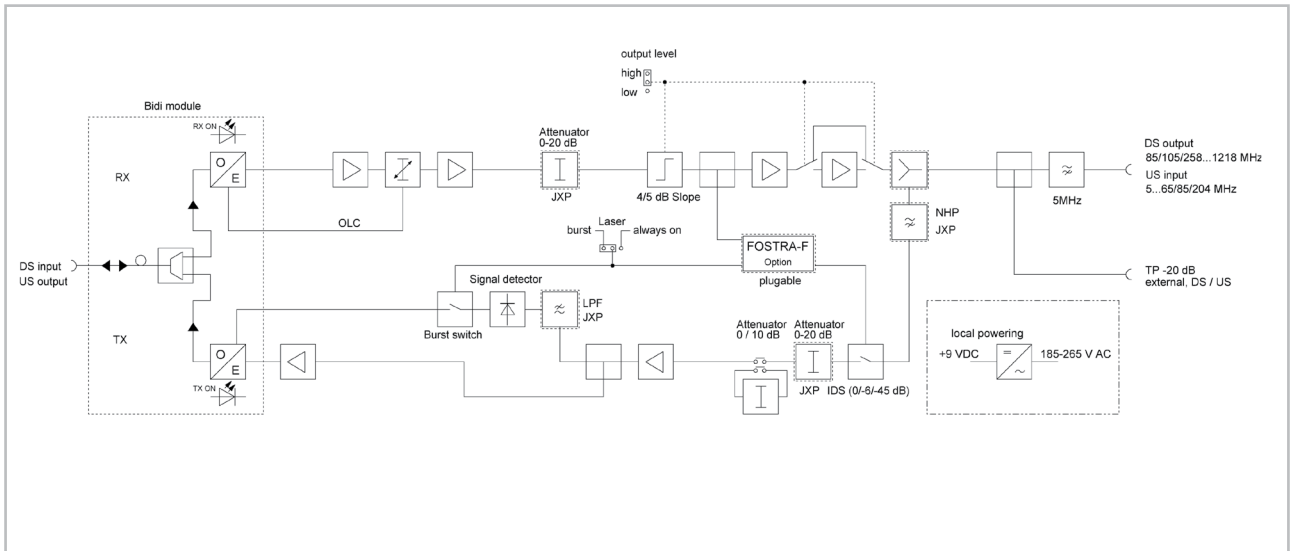
RFoG MICRO NODE

Micronode für RFoG Netze, FTTH/FTTB Applikationen

- || Optischer Empfänger mit extrem geringem Rauschmaß
- || Konstanter HF-Ausgangspegel bei großem optischen Eingangsleistungsbereich
- || OLC-Funktion auf Basis optischer Eingangsleistung
- || Interstage-Dämpfung und Interstage-Preemphase
- || Testpunkt für optische Eingangsleistung und Monitoring LED's
- || HF-Eingangs- und Ausgangs-Testpunkt
- || Ultra-rauscharmer DFB-Laser mit Isolator im Burst-mode-Betrieb
- || Interner WDM-Filter DS/US Wellenlängen für RFoG-Applikationen
- || Upstream erhältlich im CWDM-Raster von 1270nm bis 1610nm um OBI zu vermeiden
- || Fernsteuerbar in DS & US dank FOISTRA-F Empfängermodul



Typ	ONH 1200	ONH 12xx BSF-xx / Self- installation Node	ONH 12xx BF-xx	ONH 12xx B1F-xx
Beschreibung	Optischer Micro-Empfänger, 1550nm, 40-1218 MHz, 96 dBµV HF-Ausgangspegel (ohne Rückweg)	DS: 1550nm US: CWDM 80 dBµV HF-Ausgangspegel	DS: 1550nm US: CWDM 80/96 dBµV HF-Ausgangspegel	DS: 1550nm US: CWDM 99 dBµV HF-Ausgangspegel



Typ	ONH 12xx BSF-xx	ONH 12xx BF-xx	ONH 12xx B1F-xx	
Anwendung		FTTH, FTTB, DOCSIS-PON, RfOG		
Kompaktes Druckgussgehäuse	mm	153 x 95 x 53 / IP 20, In-door		
Gewicht	kg	0,7		
Glasfaseranschluss		SC/APC		
HF-Anschlüsse		F-Buchse		
Stromversorgung	V~/W	230 / < 4,6	230 / < 7,3	
Betriebstemperaturbereich	°C	-20...+55, freie Konvektion		
Einstellelemente		PAD und Jumper		
Interner WDM (Tx / Rx)	nm	DS / US		
Downstream	Betriebswellenlänge (λ)	nm	1540...1565	
	Eingangsleistung	dBm	-8...+1	
	Frequenzbereich	MHz	85...1218	
	Frequenzgang	dB	± 0,75, max. ± 1	
	Optische AGC	dBm	-7...+1 (HF-Ausgangspegel ± 1 dB)	
	Ausgangspegel	dBμV	80 ± 1	80/96 ± 1 (einstellbar) @ -7...+1 dBm, OMI = 3,5 %, CTB,CSO > 60 dBc
	C/N	dBc	50 @ -3 dBm, OMI 4%	99 ± 1
	Dämpfung	dB	0...20 (PAD, 1 dB Schritte)	
	Entzerrung	dB	0 / 4 / 5 (mit Jumper schaltbar)	
	Messbuchse	dB	-20 (F-Buchse, extern)	
	Monitoring optischer Eingang	dBm	Grün LED an: Eingang -8...+2, blinkt bei > +2	
Upstream	DFB Laser / optische Leistung	dBm	3	
	Laser Betriebsart		Burst Mode (Laser "Delay-Time" ≤ 0,8 μsec) SCTE kompatibel	
	HF-Eingangsdynamik	dBμV	61...91 ("Laser An"@ Min. Eingangs-HF-Pegel 67 dBμV)	
	Frequenzbereich	MHz	5...204	
	OMI per Channel		8% @ 70 dBμV	
Dämpfung	dB	0...20 (PAD, 1 dB Schritte), 0 / 10 dB über Jumper		
Monitoring	HEC 1004 Controller		FSK-TX, 868 MHz	
	FOSTRA F Steuermodul		FSK Receiver RX : 868 MHz	

VARIANTEN

ONH 12 xx BxF-xx-xx

SDU 1/2 (single dwelling unit)

Frequenzbereich	US-Wellenlänge	Laserbetrieb, Überwachung, HF-Ausgangspegel	DS-Wellenlänge	Diplexer (MHz)
12: bis 1218 MHz	27: 1270 nm 29: 1290 nm 31: 1310 nm 33: 1330 nm 35: 1350 nm 37: 1370 nm 39: 1390 nm 41: 1410 nm 43: 1430 nm 45: 1450 nm 47: 1470 nm 49: 1490 nm 51: 1510 nm 53: 1530 nm 57: 1570 nm 59: 1590 nm 61: 1610 nm	B: Burst und Dauer-Mode 1: 99 dBµV _: 96 dBµV S: 80 dBµV F: FSK-Überwachung vorbereitet	15: 1550 nm	65: 565-1 (5-65/85) 85: 585-1 (5-85/105) 20: 5200 (5-204/258)

Bitte verwenden Sie bei der Bestellung folgende Artikelnummern:

Typ	Artikel-Nr.	Bemerkungen
ONH 1200	57003016	Optischer Micronode 96 dBµV, 5-1218 MHz
ONH 1237 BSF-15-20	57003263	1370 in US, 1540-1565 in DS, 230 V~, 258-1218 MHz, Fostra-F vorbereitet, 80 dBµV
ONH 1239 BSF-15-20	57003264	1390 in US, 1540-1565 in DS, 230 V~, 258-1218 MHz, Fostra-F vorbereitet, 80 dBµV
ONH 1241 BSF-15-20	57003214	1410 in US, 1540-1565 in DS, 230 V~, 258-1218 MHz, Fostra-F vorbereitet, 80 dBµV
ONH 1243 BSF-15-20	57003215	1430 in US, 1540-1565 in DS, 230 V~, 258-1218 MHz, Fostra-F vorbereitet, 80 dBµV
ONH 1245 BSF-15-20	57003216	1450 in US, 1540-1565 in DS, 230 V~, 258-1218 MHz, Fostra-F vorbereitet, 80 dBµV
ONH 1247 BSF-15-20	57003217	1470 in US, 1540-1565 in DS, 230 V~, 258-1218 MHz, Fostra-F vorbereitet, 80 dBµV
ONH 1249 BSF-15-20	57003218	1490 in US, 1540-1565 in DS, 230 V~, 258-1218 MHz, Fostra-F vorbereitet, 80 dBµV
ONH 1251 BSF-15-20	57003219	1510 in US, 1540-1565 in DS, 230 V~, 258-1218 MHz, Fostra-F vorbereitet, 80 dBµV
ONH 1253 BSF-15-20	57003220	1530 in US, 1540-1565 in DS, 230 V~, 258-1218 MHz, Fostra-F vorbereitet, 80 dBµV
ONH 1257 BSF-15-20	57003221	1570 in US, 1540-1565 in DS, 230 V~, 258-1218 MHz, Fostra-F vorbereitet, 80 dBµV
ONH 1259 BSF-15-20	57003222	1590 in US, 1540-1565 in DS, 230 V~, 258-1218 MHz, Fostra-F vorbereitet, 80 dBµV
ONH 1261 BSF-15-20	57003105	1610 in US, 1540-1565 in DS, 230 V~, 258-1218 MHz, Fostra-F vorbereitet, 80 dBµV
ONH 1261 BSF-15-65	57003104	1610 in US, 1540-1565 in DS, 230 V~, 85-1218 MHz, Fostra-F vorbereitet, 80 dBµV
ONH 1261 BSF-15-85	57003033	1610 in US, 1540-1565 in DS, 230 V~, 105-1218 MHz, Fostra-F vorbereitet, 80 dBµV
ONH 1261 BSF-15-65/FOSTRA	57003106	1610 in US, 1540-1565 in DS, 230 V~, 85-1218 MHz, inkl. Fostra-F Modul, 80 dBµV
ONH 1261 BSF-15-85/FOSTRA	57003107	1610 in US, 1540-1565 in DS, 230 V~, 105-1218 MHz, inkl. Fostra-F Modul, 80 dBµV
ONH 1261 BSF-15-20/FOSTRA	57003108	1610 in US, 1540-1565 in DS, 230 V~, 258-1218 MHz, inkl. Fostra-F Modul, 80 dBµV
ONH 1227 BF-15-85	57002995	1270 in US, 1540-1565 in DS, 230 V~, 105-1218 MHz, Fostra-F vorbereitet, 96dBµV
ONH 1229 BF-15-85	57002996	1290 in US, 1540-1565 in DS, 230 V~, 105-1218 MHz, Fostra-F vorbereitet, 96dBµV

