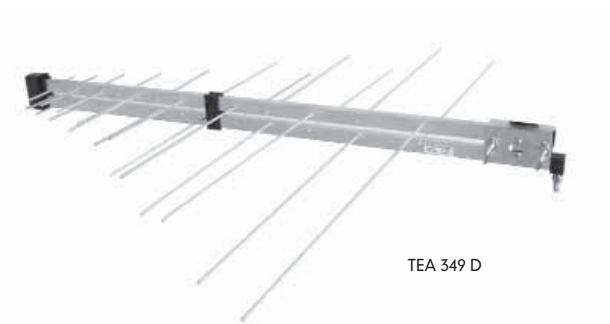


Terrestrische Antennen

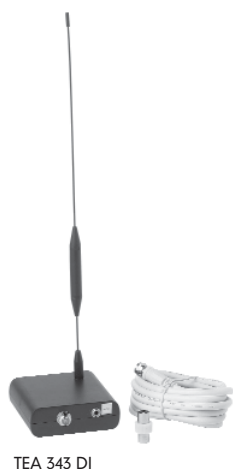
Antennen DVB-T

Die Welt ist digital

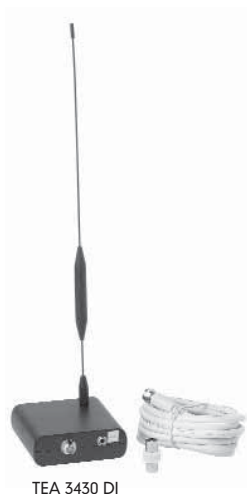


- Außenantenne zum Empfang von DVB-T-Signalen im Band III und Band IV
- Für horizontale Montage
Vertikale Montage mit Antennenträger TRAG 1

Type		TEA 349 D	TEA 343 DI	TEA 3430 DI
Artikel-Nr.		845	846	847
Frequenzbereich	MHz	174 – 862	174 – 862	174 – 862
Gewinn	dB	7 – 9	3	3
Verstärkung	dB	–	–	27
Öffnungswinkel	°	60/75	–	–
Windlast	N	40	–	–
Standrohr Ø	mm	60	–	–
Vor-Rück-Verhältnis	dB	20	–	–
Abmaße B x H x T	mm	790	350	350
Gewicht	kg	1,0	0,35	0,35



TEA 343 DI



TEA 3430 DI

Zimmer-Antennen DVB-T



- Zimmerantenne zum Empfang von DVB-T-Signalen im Band III und Band IV/V
- Empfang UKW u. DAB
- 1,2m Anschlusskabel mit F-Stecker und IEC-Adapter
- TEA 3430 DI mit Verstärker
- Stromversorgung über DVB-T-Receiver oder externem Steckernetzteil (6V/100 mA)