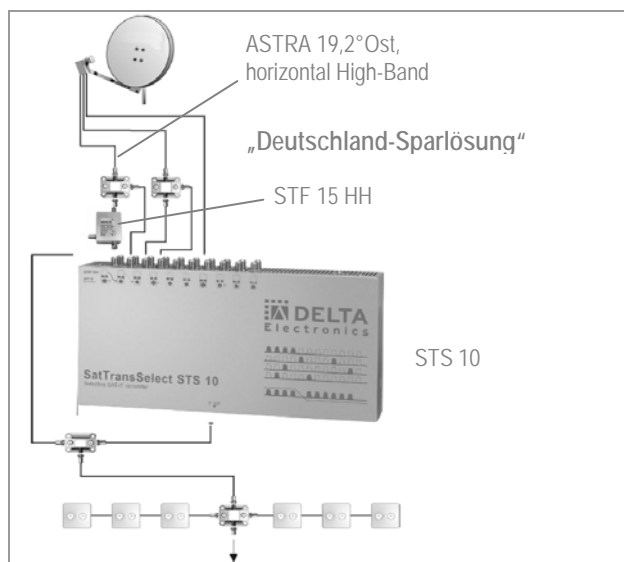


READY TO RECEIVE

## STS 10 SatTransSelect HD

### Die flexible SAT-Einkabellösung für GA-Anlagen



#### STF 15 HH - Programmübertragungs-Übersicht

Tr. Nr.	Transponder Name	SP	SAT Polarisation	SAT-ZF Eing.	SAT-ZF Ausg.
65	SKY	D	Astra high horz.	1120	1120
67	SKY	D	Astra high horz.	1159	1159
69	SKY	D	Astra high horz.	1198	1198
71	ARD Digital	D	Astra high horz.	1237	1237
73	SKY	D	Astra high horz.	1276	1276
75	SKY HDTV	D	Astra high horz.	1315	1315
77	ZDF Vision	D	Astra high horz.	1354	1354
79	SKY HDTV	D	Astra high horz.	1393	1393
81	SKY	D	Astra high horz.	1432	1432
83	SKY	D	Astra high horz.	1471	1471
85	ARD Digital	D	Astra high horz.	1510	1510
87	SKY	D	Astra high horz.	1549	1549
89	RTL World	D	Astra high horz.	1588	1588
91	Deutsche Diverse	D	Astra high horz.	1626	1626
93	ARD Radio	D	Astra high horz.	1666	1666
Filterflanke 1690 – 1780 MHz					
101	ARD Digital	D	Astra high horz.	1822	1802
107	Pro 7 / SAT 1	D	Astra high horz.	1945	1920
78	VIVA	D	Astra high vert.	1373	1841
104	APS (Sport1)	D	Astra high vert.	1880	1880
51	ARD Digital	D	Astra high horz.	993	2034
Frei belegbare Transponder					1958
Frei belegbare Transponder					1996
Frei belegbare Transponder					2072
Frei belegbare Transponder					2110
Frei belegbare Transponder					2148

Transponderbelegung Stand April 2012

#### SAT Um- und Aufrüstung - einfach, kostengünstig und flexibel

Mit der SatTransSelect HD - Lösung können Sie bis zu 30 digitale SAT-ZF-Transponder auswählen und mittels Transponder-Umsetzung in einer neuen SAT-ZF im Bereich von 1.015...2.150 MHz nachbarkanalsektiv anordnen. Das ermöglicht Ihnen, ein auf die Bewohnerbedürfnisse zugeschnittenes Programm bouquet von bis zu 150...250 digitalen Programmen zusammenzustellen. Für den Empfang sind SAT-Receiver oder TV-Empfänger mit DVB-S/S2 Tuner ausreichend (kein Unicable-Modus erforderlich!). Auch der Anschluss von Zweit- und Drittreceivern in der Wohnung ist weitestgehend problemlos realisierbar.

- Ideal zur Programmerweiterung statischer Einkabel-SAT-Anlagen oder Umrüstung von BK-GA-Anlagen auf SAT-Direktempfang
- Keine Sternverteilung erforderlich! Die Verteilanlage muss lediglich mit SAT-ZF-fähigen Verteilern und Antennendosen ausgerüstet werden. DC-Tauglichkeit ist nicht notwendig.
- Einspeisung diverser Ausländerprogramme von verschiedenen Satellitenpositionen möglich
- Voll HD-tauglich durch VCOs mit reduziertem Phasenrauschen
- Transponderwechsel sind einfach mittels Programmierereinheit im Gerät nachzuvollziehen

#### STS 10

Selektiver SAT-ZF in SAT-ZF Umsetzung für 10 unabhängige SAT Transponder (DVB-S/S2)

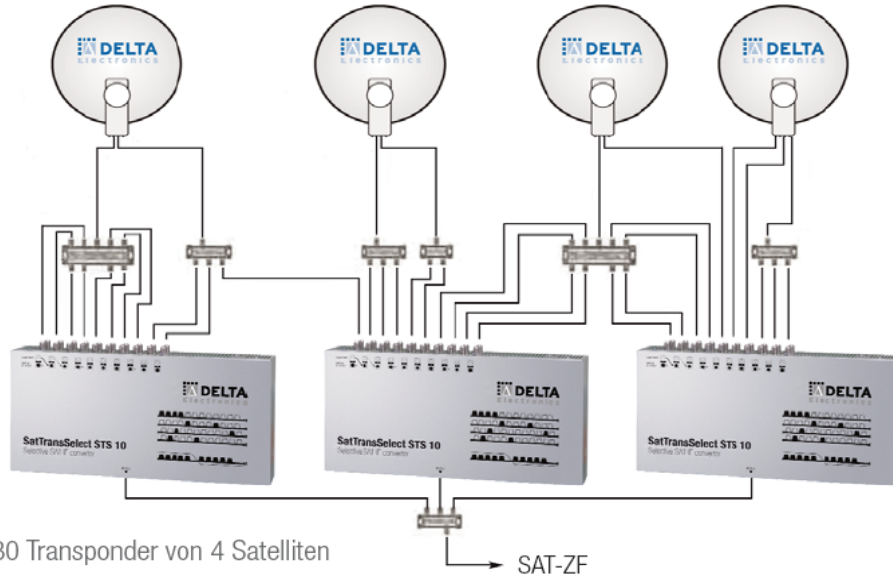
- 10 Transponder-Eingangsfrequenzen frei wählbar
- 10 Transponder- Ausgangsfrequenzen frei wählbar
- Ausgangspegel für jeden Transponder einstellbar
- Automatische Konstanz der Ausgangspegel durch AGC
- Fernversorgung der LNBS implementiert
- Kompaktes, pulverbeschichtetes Stahlblechgehäuse

#### STS 10 + STF 15 HH – die „Deutschland-Sparlösung“

STF 15 HH: By-Pass Bandfilter 1.100...1.690 MHz im Abzweig  
950...2.150 MHz im Durchgang

- für 15 beliebte deutschsprachige Transponder auf ASTRA 19, 2° Ost, horizontal High-Band (siehe Bild links)
- Sky (vormals Premiere) -tauglich

READY TO RECEIVE



Anlagenbeispiel: 30 Transponder von 4 Satelliten

Type		STS 10
Eingangsfrequenzbereich	MHz	950 - 2150 (Frequenzabstimmung in 1 MHz-Schritten)
Eingangspegel	dB $\mu$ V	52 - 75
Oszillatorspannung am Eingang	dBm	-63
Zwischenfrequenz	MHz	480
Durchschleifausgang	MHz	950 - 2150
Dämpfung Durchschleifausgang	dB	max. 3
Symbolrate QPSK	MS/s	5 - 40
Ausgangsfrequenzbereich	MHz	1015 - 2150
Nebenwellenabstand	dB	> 26
Linearität	dB	$\pm$ 3
Dämpfungssteller	dB	0 ... 10
Ausgangspegel	dB $\mu$ V	88
Stromversorgung	V~	190 - 250 / 50-60 Hz
Leistungsaufnahme	W	max. 50
Stromversorgung LNB	mA	12 V / 250 mA pro Eingang (über Eingang 1, 4, 8)
Fernspeisestrom	mA	max. 500
Anschlüsse		F-Buchsen
Temperaturbereich	$^{\circ}$ C	0 ... +50
Abmaße	mm	380 x 195 x 80
Gewicht	kg	3,56

Artikel-Nr. 5700 2052 STS 10 SatTransSelect HD

Artikel-Nr. 5700 1679 STF 15 HH SatTransFilter

DCT DELTA GmbH • Bodanrückstrasse 1 • D-78351 Bodman  
 Tel. +49 7773 929258 • Fax +49 7773 929259  
 info@dct-delta.de • www.dct-delta.de

**DELTA**  
 Electronics