

OPTICAL COMPACT HEADEND

Basisgerät mit 2 steckbaren Modulen



Steckbare Module

Modul 1

Typ	Transmitter Tx Modul
Beschreibung	Optischer Kompaktsender, 5 ... 2400MHz

Modul 2

Typ	Receiver Rx Modul
Beschreibung	Optischer Kompaktempfänger, 5 ... 2400 MHz

Optical Compact Headend

- Compact Optical Headend mit 2 steckbaren Modulen
- Bandbreite 5 ... 2400 MHz
- Geeignet für analog PAL TV , SAT QPSK und QAM Kanäle
- Anzeige und Einstellung der Dämpfung über LED Anzeige in 1 db-Schritten elektrisch (0-15 dB)
- Monitoring optischer Ausgang: grüne LED Anzeige (Ausgangsleistung vorhanden)
- Glasfaseranschluss: SC/APC,
- HF Anschlüsse: F-Buchse
- LNB Stromversorgung 12,8 V / max. 500 mA
- Kompaktes Druckgussgehäuse in den Maßen 225 x 190 x 86 mm
- Stromversorgung VDC 185 - 265
- Gewicht 2 kg

Mögliche Kombinationen

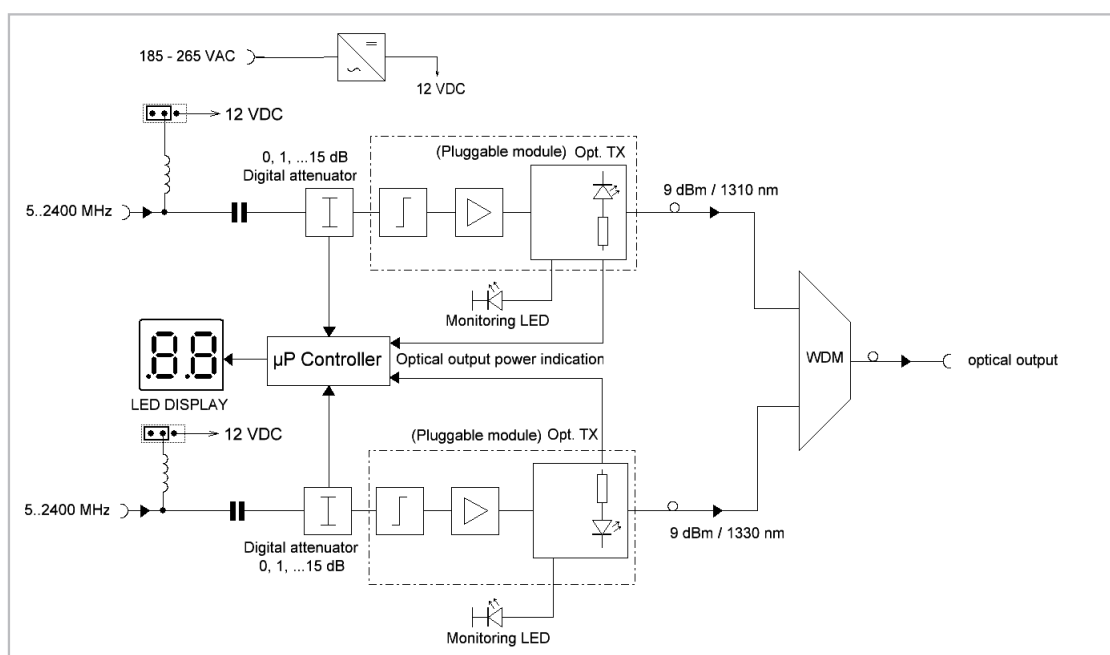
OCH 25-xx-xx-x

Typ	Artikel-Nr.	Frequenzbereich	Transmitter Tx Modul		Receiver Rx Modul
			Wellenlänge 1310 nm	Wellenlänge 1330 nm	Wellenlänge 1260..1620 nm
OCH 25-31-33-0	57003502	5...2400 MHz	■	■	
OCH 25-31-31-0	57003785	5...2400 MHz	■ ■		
OCH 25-31-00-1	57003503	5...2400 MHz	■		■
OCH 25-31-00-0	57003783	5...2400 MHz	■		
OCH 25-00-00-2	57003501	5...2400 MHz			■ ■
OCH 25-00-00-1	57003784	5...2400 MHz			■

OPTISCHER BK / SAT-ZF SENDER

Modul 1

- Optischer Kompaktsender für HF und SAT-ZF Übertragung über Glasfaser
- DFB Laser mit internem optischen Isolator
- Verzerrungsarme Wellenlängen: 1310, 1330 nm
- 9 dBm Ausgangsleistung

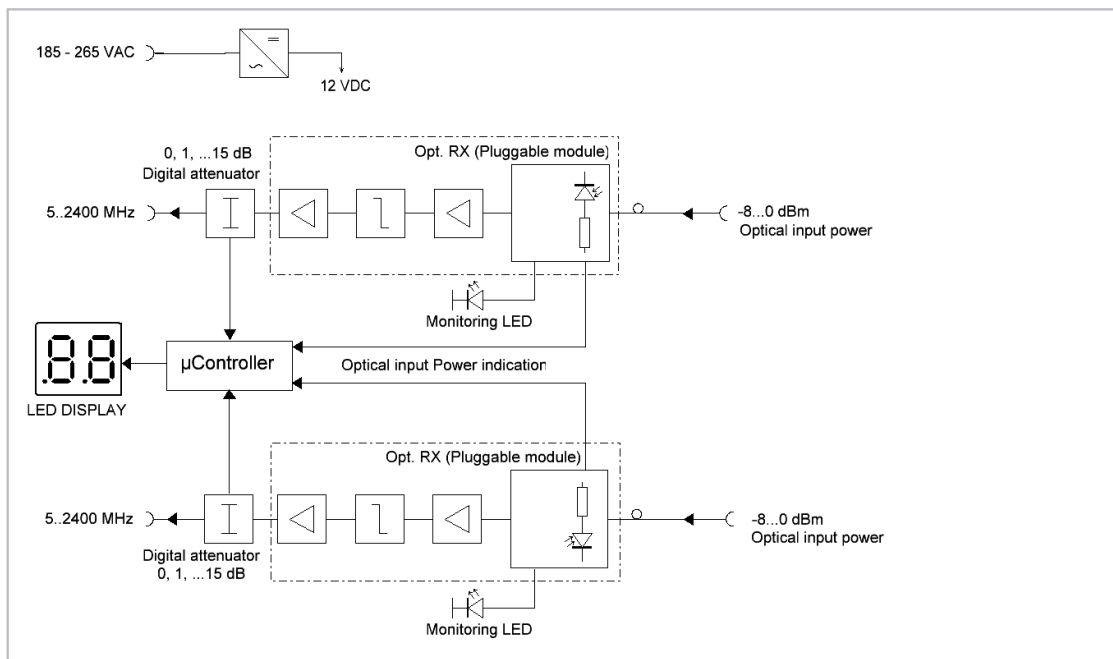


Typ		Tx Modul
Anwendung		CATV und SAT über Glasfaser
Betriebswellenlänge (λ)	nm	1310, 1330
Optische Ausgangsleistung	dBm	+9 (Anzeige auf LED Display)
Laser Klasse		1M, DIN EN 60825-1 (2008)
Frequenzbereich	MHz	5 ... 2400
Frequenzgang	dB	± 1.5 (5 – 2400 MHz)
HF Eingangspegel PAL	dBμV	70...85, ATT = 0...15 dB @ OMI 4%
Max. Eingangspegel	dBμV	90
Laser Typ		ungekühlter DFB
Rückflusdämpfung	dB	> 14, bis zu 2200 MHz
Optische Rückflusdämpfung	dB	> 55
Optischer Link SAT-IF		
Optisches Budget in Kombination mit OR 25	dB	22
Stromversorgung	W	7 @ 230 VAC
Betriebstemperaturbereich	°C	-20...+55

OPTISCHER BK / SAT-ZF EMPFÄNGER

Modul 2

- Optischer Kompaktempfänger für HF und SAT-ZF über Glasfaser
- LED-Anzeige mit elektronischer Pegeleinstellung
- Monitoring LEDs



OPTISCHE SYSTEME

Typ	Rx Modul
Anwendung	CATV und SAT über Glasfaser
Betriebswellenlänge (λ)	nm 1260 ... 1620
Optische Eingangsleistung	dBm -10 ... 0 (+2 dBm, absolute Max.)
Frequenzbereich	MHz 5 ... 2400
Frequenzgang	dB ± 0.5 (5 – 2400 MHz)
Ausgangspegel	dB μ V 70 ... 85 , OMI 12%
Dämpfung	dB > 14, bis zu 2200 MHz
Optische Rückflussdämpfung	dB > 55
Optische Eingangsleistung (digital)	dBm -8.5 ... 0 (Anzeige über LED Display)
Betriebstemperaturbereich	°C -20...+55