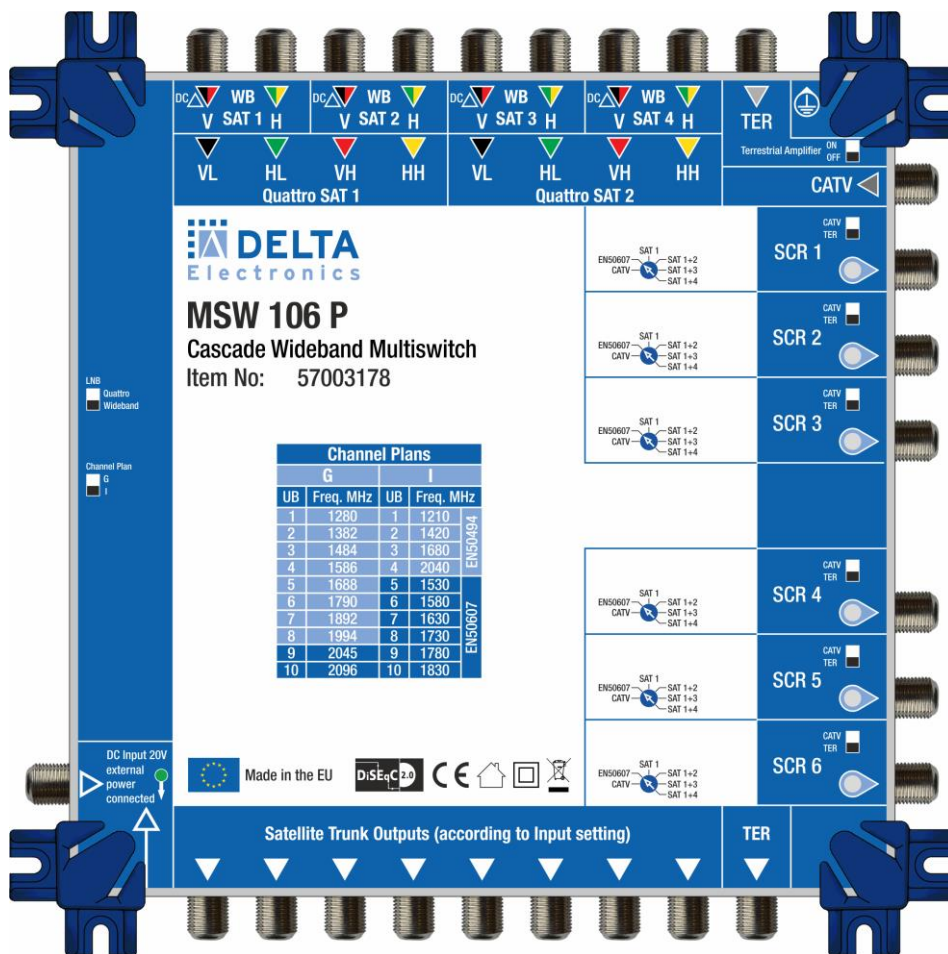


Benutzerhandbuch

dCSS-/dSCR-Multischalter

MSW 106 P

Art. Nr: 57003178



INHALT

1. Einführung	3
Produkt Beschreibung.....	3
Packungsinhalt.....	3
Bedienelemente	4
2. Installation	4
3. Konfiguration des MSW 106 P	5
Auswahl der verwendeten LNB.....	5
Satelliteneingänge.....	5
Terrestrischer Eingang.....	5
Terrestrische Verstärkung	5
CATV Eingang	5
Umschalter CATV / Terrestrisch (pro Teilnehmer einzeln wählbar).....	5
SCR-Modus-Kontrol-LED	5
Teilnehmer-Ausgänge.....	5
Ausgangsmodus-Schalter	5
Stamm-Ausgänge	6
Netzteilanschlüsse.....	6
Spannungs-Kontroll-LED.....	6
Kanalplan-Wahlschalter	6
4. STB-Konfigurationen	7
5. Technische Spezifikation	9
6. Sicherheitshinweise	10
7. Garantiebedingungen	11

Kein Teil dieser Anleitung darf ohne Erlaubnis kopiert, reproduziert, übertragen, transkribiert oder in eine andere Sprache übersetzt werden.

DCT DELTA AG behält sich das Recht auf Änderung von Spezifikationen der Hard- und Software des in diesem Handbuch beschriebenen Gerätes vor.

DCT DELTA AG haftet nicht für Schäden aus der Verwendung dieses Produkts. Alle Angaben sind freibleibend.

© DCT DELTA AG Digital Communication Technology, Bodanrückstr. 1, 78351 Bodman-Ludwigshafen, Deutschland

T +49 7773 9363 0 F +49 7773 9363 777

Email: info@dct-delta.de
www.dct-delta.de

1. EINFÜHRUNG

Produkt Beschreibung

Der MSW 106 P ist ausgelegt zur Unterstützung einer breiten Palette von Installationen auch in Verbindung mit vorhandenen Multischaltern.

Der MSW 106 P bietet:

- 8 Sat-Kaskaden-Ein- und Ausgänge für 2 Universal Quattro LNB oder 4 Wideband-LNB
- 1 terrestrischen Eingang (mit Kaskadenausgang) und 1 CATV-Eingang (intern terminiert)
- 6 SCR-Ausgänge mit jeweils 10 User-Bändern
- 2 DC-Eingänge (F-Buchse und 2,1/5,5mm Hohlstecker)
- bis zu 10 User-Bänder mit Unterstützung aller SCR-Versionen.

Dies beinhaltet OLT, SCR, CSS, EN50494, EN50607 und neuere Versionen.

Der CATV-Eingang unterstützt Signale mit 1,2 GHz, einschließlich Kabel-TV und DOCSIS. Jeder SCR-Ausgang ist umschaltbar auf den terrestrische Eingang. Dieser dient nur zur Durchleitung von UKW / DAB / DVB-T – Signalen bis 862 MHz.

Die Stammleitungen ermöglichen das Kaskadieren mehrerer Schalter um Installationen von mehr als 100 Haushalten zu ermöglichen.

Die DC-Stromversorgung kann an jedem Produkt eingespeist werden. In kaskadierten Systemen können mehrere Netzteile erforderlich sein (siehe Diagnose-LED). Das empfohlene Netzteil für die Stromversorgung ist das DCT DELTA-Netzteil NT 20-3.3 F (Art.-Nr. 57003401) oder NG 2012 (Art.-Nr. 57002648) für 2 Quattro-LNB.

Packungsinhalt

1x digitaler SCR Multischalter MSW 106 P (ohne Netzteil)

1x Kurzanleitung

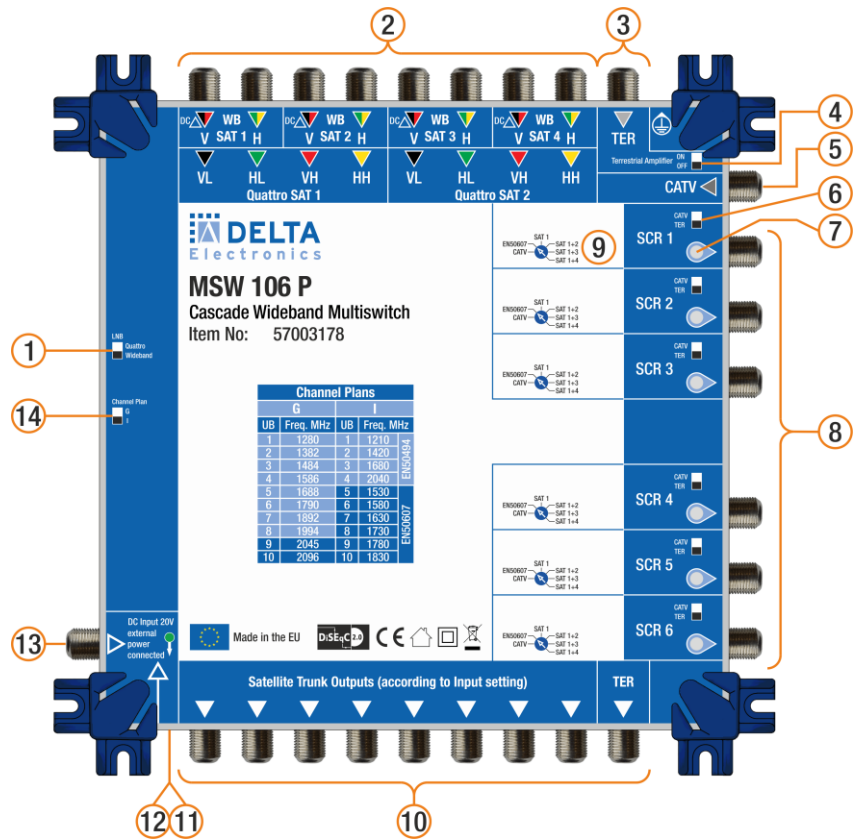
Technische Unterstützung, Hilfestellung für Installationen und allgemeine Informationen zum Thema Unicable finden Sie auch unter:



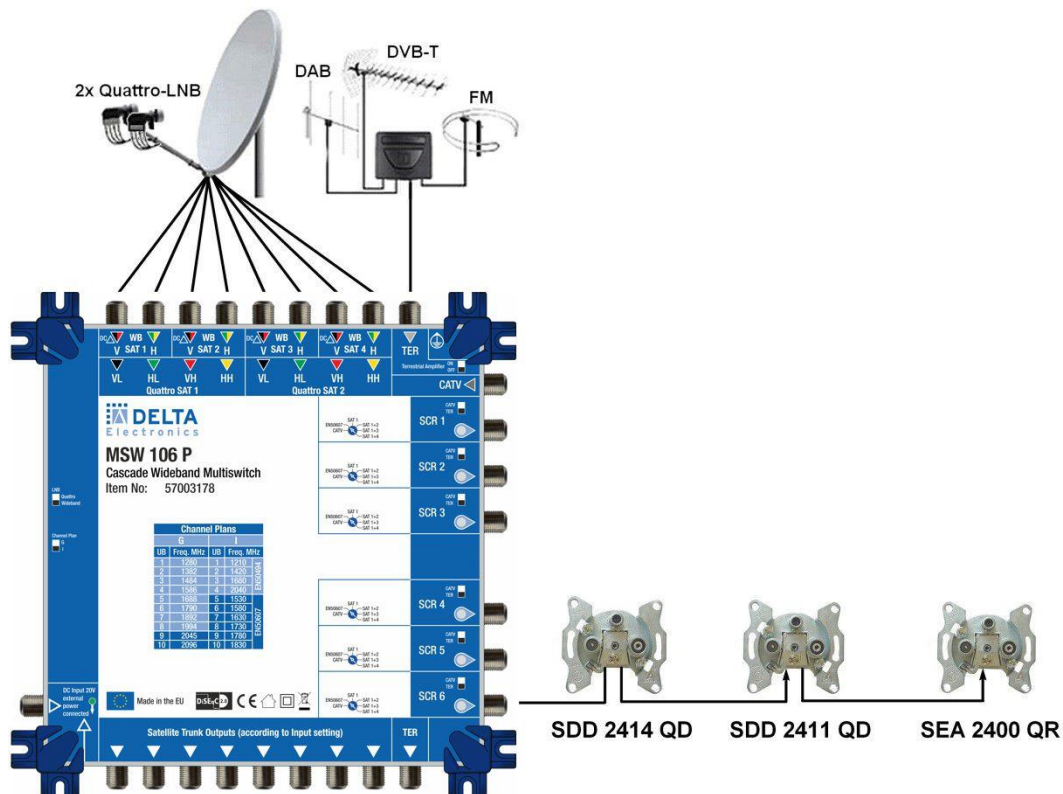
www.unicable-hilfe.de

Bedienelemente

- 1 Wahlschalter Quattro-/Wideband-LNB-Modus
- 2 Sat-ZF-Eingänge, wahlweise 2x Quattro oder 4x Wideband-LNB
- 3 terrestrischer Eingang
- 4 Ein/Aus-Schalter für terrestrische Verstärkung
- 5 CATV-Eingang, rückkanalfähig
- 6 Umschalter CATV / Terrestrik
- 7 SCR-Modus-Kontroll-LED
- 8 Teilnehmerausgänge
- 9 Ausgangsmodus-Schalter
- 10 Stammausgänge
- 11 Netzteilanschluss Hohlbuchse
- 12 Spannungs-Kontroll-LED
- 13 Netzteilanschluss F-Buchse
- 14 Kanalplan-Wahlschalter G/I



2. INSTALLATION



3. KONFIGURATION DES MSW 106 P

Auswahl der verwendeten LNB ①

- Quattro: Es können 2 Quattro-LNBs für 2 Sat-Positionen angeschlossen werden
 Wideband: Es können 4 Wideband-LNBs (**LO 10,41 GHz**) angeschlossen werden
 Ein Mischbetrieb ist nicht möglich!

Satelliteneingänge ②

Die Satelliten-Eingänge sind vorgesehen für Satellitensignale im Bereich von 290 bis 2340 MHz.
 Auf allen Eingängen für vertikal polarisierte Signale wird die Versorgungsspannung an davor verbaute Geräte (Multischalter, Verstärker, LNB) weiter geleitet.

Terrestrischer Eingang ③

Die terrestrische Zweig ist nicht rückkanalfähig. Ein LTE-Sperrfilter ist je nach Anwendung evtl. zusätzlich erforderlich.
 Die terrestrische Stammeleitung sollte immer mit einem 75-Ohm F-Abschlußwiderstand abgeschlossen werden wenn sie nicht mit einem nachfolgenden Gerät verbunden ist..

Terrestrische Verstärkung ④

Die Verstärkung des terrestrischen Zweigs kann über diesen Schalter ein- oder ausgeschaltet werden.
 Mit Verstärkung beträgt die Dämpfung nur 8 dB, ohne Verstärkung 20 dB.

CATV Eingang ⑤

Dieser Eingang ist tauglich bis 1218 MHz und wird verlustarm über einen passiven Abweiger mit -12 dB an die Ausgänge durchgegeben. Er ist daher geeignet für DOCSIS (Internet + Telefonie über den Kabelnetzbetreiber).

Umschalter CATV / Terrestrisch (pro Teilnehmer einzeln wählbar) ⑥

- CATV** Es werden die Signale des CATV-Eingangs (5) weitergeleitet, einschließlich DOCSIS
TER Es werden die Signale des terrestrischen Eingangs (3) weitergeleitet

SCR-Modus-Kontrol-LED ⑦

SCR-Modus: **grünes Blinken** während ein Befehl empfangen wird.

Teilnehmer-Ausgänge ⑧

Es sind 6 Teilnehmer-Ausgänge mit jeweils 10 User-Bändern verfügbar, für die jeweils separat der Umfang der Signalquellen zugewiesen werden kann. Die verschiedenen Einstellmöglichkeiten sind abhängig von der Einstellung des CATV / Terrestrisch-Umschalters und des LNB-Wahlschalters und sind im nächsten Absatz beschrieben.

Ausgangsmodus-Schalter ⑨

- SAT 1** Es wird Sat-Position 1 zusammen mit CATV oder terrestrischem Signal weitergeleitet
SAT 1+2 Es werden Sat-Positionen 1 & 2 zusammen mit CATV oder terrestrischem Signal weitergeleitet
SAT 1+3 Es werden Sat-Positionen 1 & 3 zusammen mit CATV oder terrestrischem Signal weitergeleitet
SAT 1+4 Es werden Sat-Positionen 1 & 4 zusammen mit CATV oder terrestrischem Signal weitergeleitet
EN50607 Es werden Sat-Positionen 1 bis 4 zusammen mit CATV oder terrestrischem Signal weitergeleitet
CATV Es wird nur CATV oder das terrestrische Signal weitergeleitet

Umschalter CATV / TER	LNB-Schalter	Ausgangsmodus-Schalter-Stellung					
		SAT1	SAT1+2	SAT1+3	SAT1+4	CATV / TER	EN50607
6	1	9					
CATV	Quattro	Sat 1 & CATV	Sat 1 & 2 & CATV	Sat 1 & 2 & CATV	Sat 1 & 2 & CATV	nur CATV	Q Sat 1 & 2 & CATV
	Wideband	Sat 1 & CATV	Sat 1 & 2 & CATV	Sat 1 & 3 & CATV	Sat 1 & 4 & CATV	nur CATV	WB Sat 1 bis 4 & CATV
TER	Quattro	Sat 1 & TER	Sat 1 & 2 & TER	Sat 1 & 2 & TER	Sat 1 & 2 & TER	nur TER	Q Sat 1 & 2 & TER
	Wideband	Sat 1 & TER	Sat 1 & 2 & TER	Sat 1 & 3 & TER	Sat 1 & 4 & TER	nur TER	WB Sat 1 bis 4 & TER

Stamm-Ausgänge **10**

Zur Weiterleitung an weitere dSCR-Multischalter (oder herkömmliche Multischalter im Quattro-LNB-Betrieb).
Werden die Ausgänge nicht verwendet, müssen sie mit DC-entkoppelten F-Abschlusswiderständen terminiert werden.

Netzteilanschlüsse **11** **13**

Zum Verbinden eines Netzteils 15-20 V wahlweise

- mittels 5,5 / 2,1mm-Hohlstecker → NT 15-3.3 (empfohlen)
- oder F-Stecker → NT 20-3.3 F

Spannungs-Kontroll-LED **12**

Diese Status LED leuchtet **grün**, wenn eine ausreichende Versorgungsspannung anliegt.
Diese Status LED leuchtet **rot**, wenn die Versorgungsspannung zu niedrig ist oder das Netzteil nicht angeschlossen bzw. defekt ist und der MSW 106 P weiterhin Spannung über einen Teilnehmerausgang erhält.

Kanalplan-Wahlschalter **14**

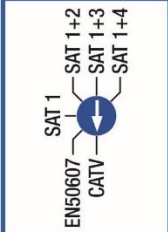
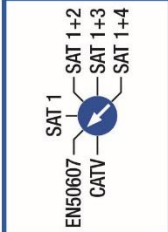
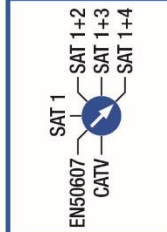
Hier kann für alle Teilnehmer-Ausgänge gleichzeitig die Frequenzliste der Userbänder von G (Germany) auf I (Italy) umgestellt werden. In Schalterstellung "G" können 8 Empfänger im bisherigen Standart EN 50494 angeschlossen werden, in Schalterstellung "I" nur 4 Empfänger (siehe nachfolgende Tabelle).

Kanalpläne

G		EN50494 EN 50607
UB	Freq. MHz	
1	1280	
2	1382	
3	1484	
4	1586	
5	1688	
6	1790	
7	1892	
8	1994	
9	2045	
10	2096	

I		EN50494 EN 50607
UB	Freq. MHz	
1	1210	
2	1420	
3	1680	
4	2040	
5	1530	
6	1580	
7	1630	
8	1730	
9	1780	
10	1830	

4. STB-Konfigurationen

Ausgangs-Schalterstellung	Unicable 1 STB (EN 50494)	Unicable 2 STB (EN 50607)	Bemerkung
	Terr. Freq.-Bereich 5-1218 (862) MHz Sat. Freq.-Bereich ---	Terr. Freq.-Bereich 5-1218 (862) MHz Sat. Freq.-Bereich ---	Keine Übertragung von Sat-Signalen, Keine Unicable Unterstützung Breitband-Internet-fähig (wenn geeigneter CATV Verstärker installiert ist und CATV / TER Schalter auf „CATV“ steht)
	Terr. Freq.-Bereich 5-1218 (862) MHz Sat-Position(en) WB LNB: 4 Sat-Position(en) Quattro-LNB: 2 User-Bänder: --- *1	Terr. Freq.-Bereich 5-1218 (862) MHz Sat-Position(en) WB LNB: 4 Sat-Position(en) Quattro LNB: 2 User-Bänder: 10 (1280 - 2096 MHz)	*1: Keine Kommunikation zwischen STB und Multischalter möglich ==> unzulässige Konfiguration Breitband-Internet-fähig (wenn geeigneter CATV Verstärker installiert ist und CATV / TER Schalter auf „CATV“ steht)
	Terr. Freq.-Bereich 5-1218 (862) MHz Sat-Position(en) WB LNB: 1 Sat-Position(en) Quattro-LNB: 1 User-Bänder: 8 (1280 - 1994 MHz)	Terr. Freq.-Bereich 5-1218 (862) MHz Sat-Position(en) WB LNB: 1 Sat-Position(en) Quattro-LNB: 1 User-Bänder: 10 (1280 - 2096 MHz)	Breitband-Internet-fähig (wenn geeigneter CATV Verstärker installiert ist und CATV / TER Schalter auf „CATV“ steht)
	Terr. Freq.-Bereich 5-1218 (862) MHz Sat-Position(en) WB LNB: 2 Sat-Position(en) Quattro-LNB: 2 User-Bänder: 8 (1280 - 1994 MHz)	Terr. Freq.-Bereich 5-1218 (862) MHz Sat-Position(en) WB LNB: 2 Sat-Position(en) Quattro-LNB: 2 User-Bänder: 10 (1280 - 2096 MHz)	Breitband-Internet-fähig (wenn geeigneter CATV Verstärker installiert ist und CATV / TER Schalter auf „CATV“ steht)
	Terr. Freq.-Bereich 5-1218 (862) MHz Sat-Position(en) WB LNB: 2 Sat-Position(en) Quattro-LNB: 2 User-Bänder: 8 (1280 - 1994 MHz)	Terr. Freq.-Bereich 5-1218 (862) MHz Sat-Position(en) WB LNB: 2 Sat-Position(en) Quattro-LNB: 2 User-Bänder: 10 (1280 - 2096 MHz)	Breitband-Internet-fähig (wenn geeigneter CATV Verstärker installiert ist und CATV / TER Schalter auf „CATV“ steht)
	Terr. Freq.-Bereich 5-1218 (862) MHz Sat-Position(en) WB LNB: 2 Sat-Position(en) Quattro-LNB: 2 User-Bänder: 8 (1280 - 1994 MHz)	Terr. Freq.-Bereich 5-1218 (862) MHz Sat-Position(en) WB LNB: 2 Sat-Position(en) Quattro-LNB: 2 User-Bänder: 10 (1280 - 2096 MHz)	Breitband-Internet-fähig (wenn geeigneter CATV Verstärker installiert ist und CATV / TER Schalter auf „CATV“ steht)

Hinweis: Die angegebenen User-Bänder beziehen sich auf den Kanalplan „G“

Ausgangs-Schalterstellung	Empfänger 1 an Ausgang n	Empfänger 2 an Ausgang n	Bemerkungen
	CATV oder DVB-T Empfänger	Kabelmodem (nur wenn CATV / TER Schalter = CATV)	Zulässige Konfiguration Kein Sat-Empfang!
	Unicable 1 Sat-Empfänger	Unicable 1 Sat-Empfänger	Unzulässige Konfiguration Kein Sat-Empfang für Unicable 1 Empfänger
	Unicable 1 Sat-Empfänger	Unicable 2 Sat-Empfänger	Unzulässige Konfiguration Kein Sat-Empfang für Unicable 1 Empfänger
	Unicable 2 Sat-Empfänger	Unicable 2 Sat-Empfänger	Optimale Konfiguration Signale von 4 Sat-Positionen 10 User-Bänder
	Unicable 1 Sat-Empfänger	Unicable 1 Sat-Empfänger	Zulässige Konfiguration Nur Signale von Sat 1
	Unicable 1 Sat-Empfänger	Unicable 2 Sat-Empfänger	Zulässige Konfiguration Nur Signale von Sat 1
	Unicable 2 Sat-Empfänger	Unicable 2 Sat-Empfänger	Zulässige Konfiguration Nur Signale von Sat 1
	Unicable 1 Sat-Empfänger	Unicable 1 Sat-Empfänger	Zulässige Konfiguration Nur Signale von Sat 1 & 2
	Unicable 1 Sat-Empfänger	Unicable 2 Sat-Empfänger	Zulässige Konfiguration Nur Signale von Sat 1 & 2
	Unicable 2 Sat-Empfänger	Unicable 2 Sat-Empfänger	Zulässige Konfiguration Nur Signale von Sat 1 & 2
	Unicable 1 Sat-Empfänger	Unicable 1 Sat-Empfänger	Zulässige Konfiguration Nur Signale von Sat 1 & 3
	Unicable 1 Sat-Empfänger	Unicable 2 Sat-Empfänger	Zulässige Konfiguration Nur Signale von Sat 1 & 3
	Unicable 2 Sat-Empfänger	Unicable 2 Sat-Empfänger	Zulässige Konfiguration Nur Signale von Sat 1 & 3
	Unicable 1 Sat-Empfänger	Unicable 1 Sat-Empfänger	Zulässige Konfiguration Nur Signale von Sat 1 & 4
	Unicable 1 Sat-Empfänger	Unicable 2 Sat-Empfänger	Zulässige Konfiguration Nur Signale von Sat 1 & 4
	Unicable 2 Sat-Empfänger	Unicable 2 Sat-Empfänger	Zulässige Konfiguration Nur Signale von Sat 1 & 4
	CATV oder DVB-T Empfänger	Kabelmodem (nur wenn CATV / TER-Schalter = CATV)	CATV / Internet oder DVB-T kann in jeder Schalterstellung empfangen werden.

Hinweis: Die Angaben basieren auf einer Installation mit 4 Wideband LNBS

5. TECHNISCHE SPEZIFIKATION

Eingänge		
Stammeingänge	-	1 x Terrestrisch; 1 x CATV; 8 x Satellit
Frequenzbereich	Mhz	Terr.: 88-862 CATV: 5-1218 Sat. In: 290-2340
Sat-Eingangsbereich	dB μ V	63-105
Terrestrischer Eingangsbereich	dB μ V	max. 104
Rückflussdämpfung IN/OUT	dB	Terr.: -10 Sat.: -10
Ausgänge		
Stamm-Ausgänge	-	1 x Terrestrisch; 8 x Satellit
Durchgangsdämpfung Stamm	dB	Terr.: -3 bis -4 Sat.: -1.5 bis -3
Kanalbandbreite	MHz	45
dCSS/dSCR Ausgänge	Stck.	6
SCR Userbänder pro Ausgang	Stck.	10
Rückflussdämpfung	dB	-10
Terrestrische Dämpfung aktiv / passiv	dB	-8 bis -11 / -20 bis -23
CATV Ausgangsdämpfung	dB	-12 bis -13
Signal-Anschlüsse	-	75 Ohm F type (Female)
dCSS/dSCR Ausgangspegel	-	86 dB μ V AGC geregelt
TER + SAT Stamm-Abschluss	Ohm	75 DC-entkoppelter F-Abschlusswiderstand
Allgemein		
Stromverbrauch	W	24
Unterstützte LNB-Typen		Quattro (LO: 9750/10600MHZ) Wideband (LO:10410MHZ)*
Unterstützte Steuerungsnormen		EN50494 EN50607
Umgebungstemperatur	°C	-20 to 50
Abmessungen	mm	220 x 220 x 50
Gewicht	kg	1,2 (nur Gerät) / 1,4 (incl. Verpackung)

* HINWEIS: L.O. Frequenz 10.410 MHz – Bitte verwenden Sie den korrekten LNB (z.B. 5700 3268 UCW 12)

6. SICHERHEITSHINWEISE



Lesen Sie diese Anweisungen sorgfältig durch, bevor Sie das Gerät anschließen



Zur Vermeidung von Brand, Kurzschluss oder elektrischem Schlag:

- Setzen Sie das Gerät niemals Regen oder Feuchtigkeit aus.
- Installieren Sie das Gerät an einem trocknen Ort ohne Gefahr von Feuchtigkeit oder Kondensation.
- Schützen Sie es vor Tropf- oder Spritzwasser.
- Stellen Sie keine mit Flüssigkeiten gefüllten Gegenstände auf das Gerät.
- Sollte irgendeine Flüssigkeit in das Gehäuse eindringen, ziehen Sie sofort den Netzstecker aus.



Zur Vermeidung von Überhitzung:

- Installieren Sie das Gerät an einem gut belüfteten Ort. Für eine gute Belüftung stellen Sie sicher, dass ein Abstand von mindestens 10 cm zu anderen Geräten eingehalten wird.
- Legen Sie keine Gegenstände auf die Einheit, welche die Lüftungsöffnungen abdecken können (Zeitungen, Tischdecken, Vorhänge, ...).
- Stellen Sie keine offenen Flammen wie brennende Kerzen auf das Gerät.
- Installieren Sie das Gerät in einer staubfreien Umgebung.
- Benutzen Sie das Gerät nur in Umgebungen mit gemäßigter Luftfeuchtigkeit.
- Die minimale und maximale Betriebstemperatur sollte zu jeder Jahreszeit sicher gestellt sein.



Zur Vermeidung von elektrischem Schlag:

- Verbinden Sie das Gerät nur mit einer Steckdose mit Schutzleiter.
- Der Netzstecker sollte immer ohne weitere Maßnahmen zugänglich sein.
- Ziehen Sie den Netzstecker bevor Sie Änderungen an der Installation vornehmen.
- Um elektrische Schläge zu vermeiden, öffnen Sie unter keinen Umständen das Gehäuse solange es unter Spannung steht.



Wartung und Pflege



Benutzen Sie nur ein trockenes, weiches Tuch zur Reinigung des Gehäuses.



Benutzen Sie kein Lösungsmittel.



Für Reparatur und Wartung wenden Sie sich an qualifiziertes Fachpersonal.



Entsorgung gemäß den örtlichen Vorschriften

7. GARANTIEBEDINGUNGEN

Die DCT DELTA AG garantiert für einen Zeitraum von 24 Monaten nach dem Verkauf, dass das Produkt frei von Material- und Herstellungsmängeln ist.

Sollte sich das Produkt bei normalem Gebrauch im Laufe der Garantiezeit wegen Material- oder Verarbeitungsfehler als fehlerhaft erweisen, wird die DCT DELTA AG das Produkt nach eigenem Ermessen reparieren oder ersetzen. Bitte bringen oder senden Sie Ihr Gerät für die Reparatur zu Ihrem Händler zurück.

Die Gewährleistung ist nur gültig für Material- und Herstellungsfehler und erstreckt sich nicht auf Schäden aus:

- Missbrauch oder Verwendung des Produkts außerhalb der Spezifikationen.
- Installation oder Verwendung die nicht übereinstimmt mit den technischen oder Sicherheitsregeln des Landes in welchem das Gerät verwendet wird.
- Verwendung von ungeeignetem Zubehör (Netzteil, Adapter, ...).
- Installation in einer fehlerhaften installierten Umgebung.
- Externe Ursachen außerhalb des Einflusses der DCT DELTA AG, wie z.B. Sturz, Unfälle, Blitzschlag, Wasser, Brand, ungeeignete Belüftung ...

Die Garantiezusage erlischt, wenn:

- Das Herstellungsdatum oder die Seriennummer auf dem Produkt unlesbar, geändert, gelöscht oder entfernt ist.
- Das Produkt geöffnet oder von einer nicht-autorisierten Person repariert wurde.

Hiermit erklärt die DCT DELTA AG, dass der Funkanlagentyp Multischalter MSW 106 P der Richtlinie 2014/53/EU entspricht. Der vollständige Text der EU-Konformitätserklärung ist unter der folgenden Internetadresse verfügbar:

www.dct-delta.de/service/



DCT DELTA AG
 Digital Communication Technology
 Bodanrückstr. 1, 78351 Bodman-Ludwigshafen, Deutschland
 Tel: +49 7773 9363 0 Fax: +49 7773 9363 777
 Email: info@dct-delta.de
www.dct-delta.de



DCT DELTA AG
Digital Communication Technology
Bodanrückstr. 1, 78351 Bodman-Ludwigshafen, Deutschland
Tel: +49 7773 9363 0 Fax: +49 7773 9363 777
Email: info@dct-delta.de
www.dct-delta.de