

# Benutzerhandbuch

Wideband-dCSS-/dSCR-Multischalter

## MSW 31 / MSW 51

Art. Nr: 57003179 / 57003180



## Inhalt

<b>1. EINFÜHRUNG</b> .....	<b>3</b>
Produkt-Beschreibung .....	3
Packungsinhalt .....	3
<b>2. INSTALLATION</b> .....	<b>5</b>
Installation MSW 31 .....	5
Installation MSW 51 .....	6
<b>3. KONFIGURATION DES GERÄTES</b> .....	<b>7</b>
Sat-RF-Eingänge .....	7
Terrestrischer Eingang .....	7
Teilnehmer-Ausgang .....	7
Stromversorgungs-Anschluss .....	7
<b>4. TECHNISCHE SPEZIFIKATION</b> .....	<b>8</b>
<b>5. SICHERHEITSHINWEISE</b> .....	<b>9</b>
<b>6. GARANTIEBEDINGUNGEN</b> .....	<b>10</b>

Kein Teil dieser Anleitung darf ohne Erlaubnis kopiert, reproduziert, übertragen, transkribiert oder in eine andere Sprache übersetzt werden.

DCT DELTA AG behält sich das Recht auf Änderung der Spezifikation der Hardware und Software vor, die in diesem Handbuch beschrieben sind.

DCT DELTA AG haftet nicht für Schäden aus der Verwendung dieses Produkts. Alle Angaben sind freibleibend.

© DCT DELTA AG Digital Communication Technology, Bodanrückstr. 1, 78351 Bodman, Deutschland

T +49 7773 9363 0 F +49 7773 9363 777

Email: [info@dct-delta.de](mailto:info@dct-delta.de)

[www.dct-delta.de](http://www.dct-delta.de)

## 1. EINFÜHRUNG

### Produkt-Beschreibung

Die ultrakompakten Multischalter MSW 31 und MSW 51 sind speziell für den Einsatz in Mehrfamilienhäusern und großen Wohnanlagen vorgesehen. Hierbei erhält jede Wohnung Ihren eigenen Ultrakompakt-Schalter.

Die Multischalter bieten folgende Features:

- 2 / 4 RF-Eingänge für Wideband-Signale für 1 bzw. 2 Satelliten-Positionen
- 1 terrestrischen Eingang bis 1 GHz
- 1 RF Ausgang (Terrestrisch & dSCR mit 6 User-Bändern)
- 1 Eingang für optionale Stromversorgung

### Packungsinhalt

1x Wideband-Multischalter MSW 31 bzw. MSW 51

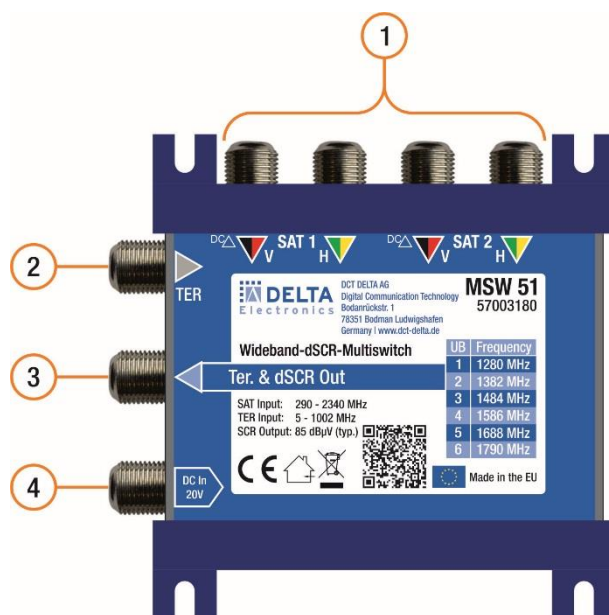
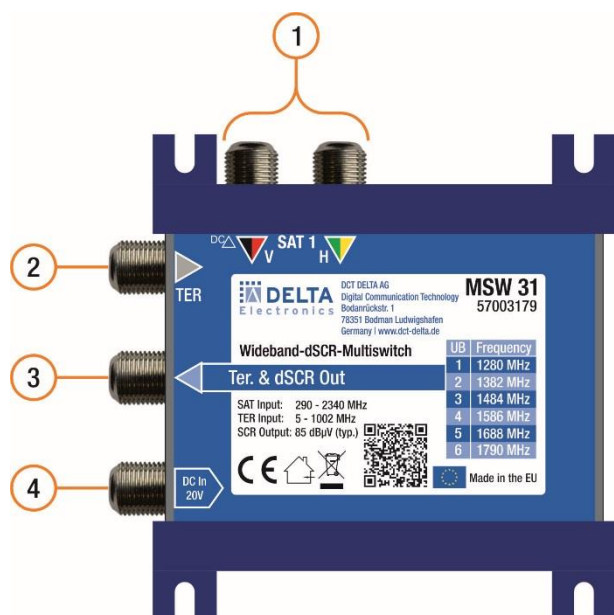
1x Benutzerhandbuch

Technische Unterstützung, Hilfestellung für Installationen und allgemeine Informationen zum Thema Unicable finden Sie auch unter:



[www.unicable-hilfe.de](http://www.unicable-hilfe.de)

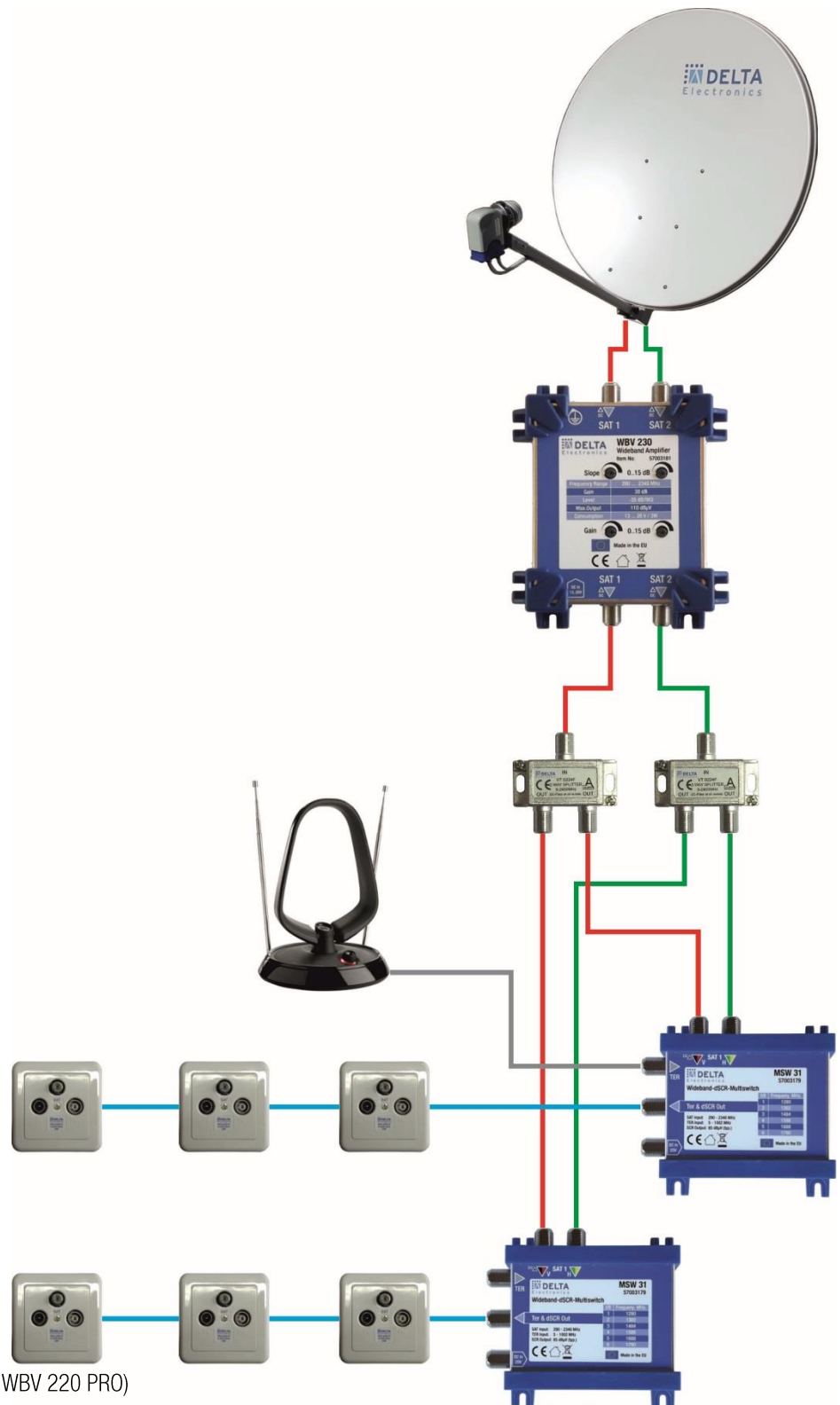
## Bedienelemente



- 1 Sat-RF-Eingänge
- 2 Terrestrischer Eingang
- 3 Teilnehmer-Ausgang
- 4 Stromversorgungs-Anschluss

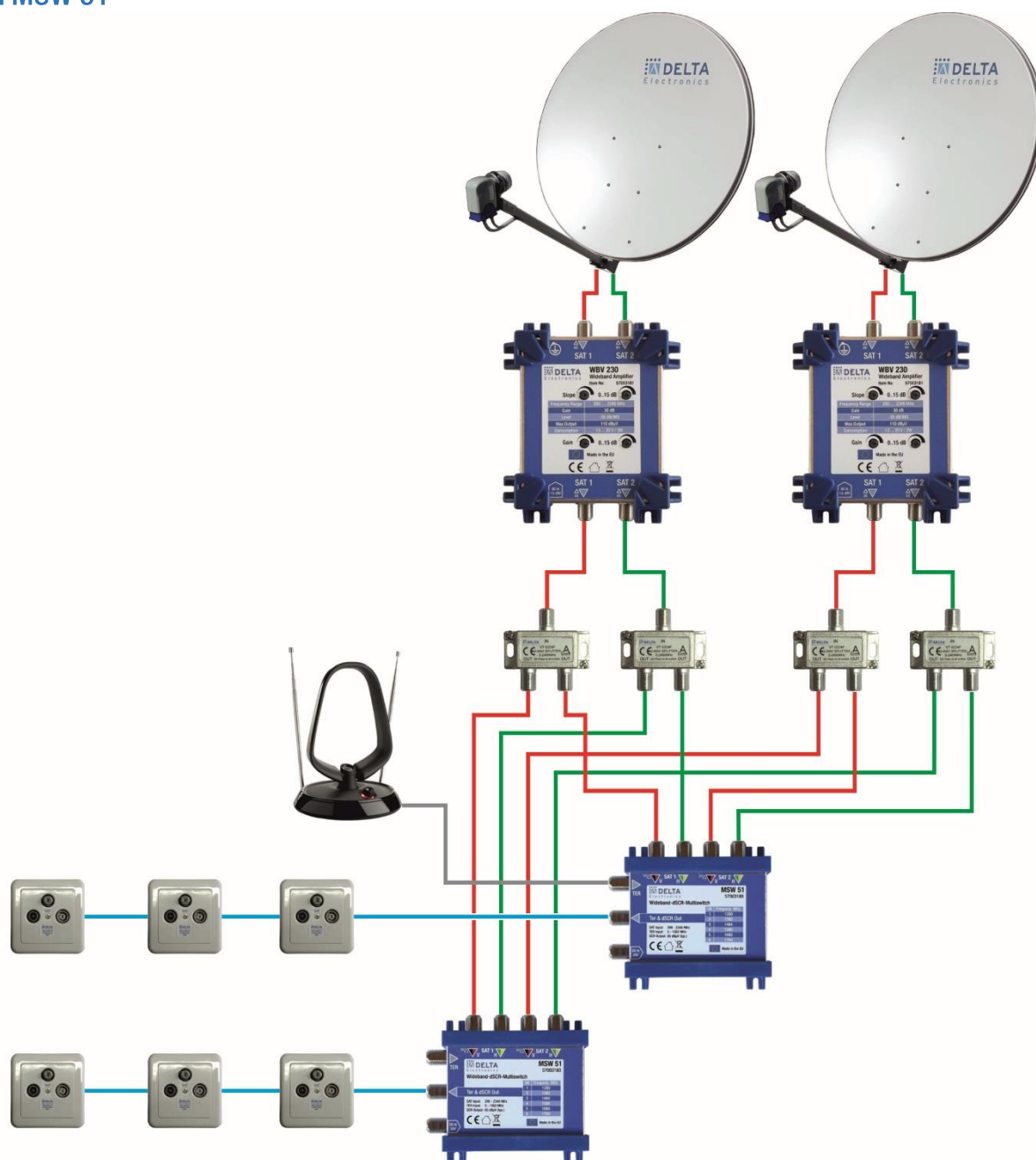
## 2. INSTALLATION

### Installation MSW 31



- 1x Wideband LNB UCW 12
- 1x Wideband Verstärker WBV 230 (oder WBV 220 PRO)
- 2x 2-fach-Verteiler VT 0224
- 2x MSW 31
- 2x Antennendose SDD 2414 QD
- 2x Antennendose SDD 2411 QD
- 2x Antennendose SEA 2400
- Optional DVB-T/DAB-Antenne

## Installation MSW 51



- 2x Wideband LNB UCW 12
- 2x Wideband Verstärker WBV 230 (oder WBV 220 PRO)
- 4x 2-fach-Verteiler VT 0224
- 2x MSW 51
- 2x Antennendose SDD 2414 QD
- 2x Antennendose SDD 2411 QD
- 2x Antennendose SEA 2400
- Optional DVB-T/DAB-Antenne

### 3. KONFIGURATION DES GERÄTES

#### Sat-RF-Eingänge ①

Der MSW 31 verfügt über zwei Wideband-SAT-RF-Eingänge für den Anschluss eines Wideband-LNB.  
Der MSW 51 verfügt über vier Wideband-SAT-RF-Eingänge für den Anschluss von zwei Wideband-LNBs.

#### Terrestrischer Eingang ②

MSW 31 und MSW 51 verfügen jeweils über einen terrestrischen RF-Eingang. Alle terrestrischen Signale (VHF/UHF, DVB-T, DAB, ...) im Bereich von 40 bis 1006 MHz können hier eingespeist werden. Das eingespeiste Signal steht dann gemeinsam mit dem/den Satelliten-Signal(en) am Teilnehmer-Ausgang zur Verfügung.

#### Teilnehmer-Ausgang ③

Am Teilnehmer-Ausgang liegt das, aus Satelliten-Signal und terrestrischen Signal kombinierte Signal an. Das Satelliten-Signal ist auf 6 Unicable User-Bändern verfügbar. D.h., es können bis zu 6 Empfänger am Teilnehmer-Ausgang angeschlossen sein. Das Ausgangssignal kann mit Hilfe von RF-Verteilern auch auf mehrere Leitungen verteilt werden. So lässt sich auch eine bereits vorhandene Stern-Verkabelung weiter nutzen.

#### Stromversorgungs-Anschluss ④

Hier kann ein externes Netzteil angeschlossen werden, wenn die angeschlossenen Empfänger nicht genug Strom liefern. Üblicherweise ist die Stromversorgung über die Empfänger ausreichend.

## 4. TECHNISCHE SPEZIFIKATION

<b>MSW 31 / MSW 51</b>	
Sat-RF-Eingänge	2x (MSW 31) / 4x (MSW 51) 290 bis 2340 MHz
Terrestrische Eingänge	1x 5 bis 1006 MHz
User-Band-Frequenzen	6
Stammdämpfung	3 dB
dCSS/dSCR-Ausgänge:	1
Anschlüsse:	75 Ohm F-Typ Buchsen
Eingangspegel:	55 bis 103 dB $\mu$ V
Ausgangspegel:	82 dB $\mu$ V (AGC)
Terrestrische Einfügedämpfung	1 bis 3,2 dB
Abzweigdämpfung	Nicht zutreffend, AGC (Automatic Gain Control)
Band- und Polaritätsauswahl:	DiSEqC 1.0 (unidirektional) DiSEqC 2.0 (bidirektional) Standard EN 50494 (SCD) Standard EN 50607 (SCD2)
Max. DC-Stromaufnahme	< 300mA @ 13 Volt
Stromversorgung	Über Set-Top-Box (Teilnehmer-Ausgang) oder Stromversorgungs-Anschluss (externes Netzteil)
Optionales Netzteil: NT 20-3.3 F Art.-Nr.: 57003401	max. 3.3A, 20V

Pos	UB-Mittenfrequenz (MHz)	BW (MHz)
1	1280	46
2	1382	46
3	1484	46
4	1586	46
5	1688	46
6	1790	46



## 5. SICHERHEITSHINWEISE



### Lesen Sie diese Anweisungen sorgfältig durch, bevor Sie die Einheit anschließen



Zur Vermeidung von Brand, Kurzschluss oder elektrischem Schlag:

- Setzen Sie die Einheit niemals Regen oder Feuchtigkeit aus.
- Installieren Sie die Einheit an einem trockenen Ort ohne Wasserinfiltration oder -kondensation.
- Setzen Sie sie nicht Tropf- oder Spritzwasser aus.
- Stellen Sie keine mit Flüssigkeiten gefüllten Gegenstände auf das Gerät.
- Sollte irgendeine Flüssigkeit in das Gehäuse eindringen, ziehen Sie sofort den Netzstecker.



Zur Vermeidung von Überhitzung:

- Installieren Sie die Einheit an einem gut belüfteten Ort und stellen Sie sicher, dass ein Abstand von mindestens 15 cm um das Gerät herum eingehalten wird.
- Legen Sie keine Gegenstände auf die Einheit, die die Lüftungsöffnungen abdecken können (Zeitungen, Tischdecken, Vorhänge, ...).
- Stellen Sie keine offenen Flammen wie z.B. brennende Kerzen auf das Gerät.
- Installieren Sie das Produkt nicht an staubigen Orten.
- Benutzen Sie das Gerät nur in Umgebungen mit gemäßigter Luftfeuchtigkeit.
- Die minimale und maximale Betriebstemperatur sollte zu jeder Jahreszeit eingehalten werden.



Zur Vermeidung von elektrischem Schlag:

- Verbinden Sie das Gerät nur mit einer Steckdose mit Schutzleiter.
- Der Netzstecker sollte immer ohne weitere Maßnahmen zugänglich sein.
- Ziehen Sie den Netzstecker bevor Sie Änderungen an der Installation vornehmen.
- Um einen elektrischen Schlag zu vermeiden, öffnen Sie unter keinen Umständen das Gerät solange es unter Spannung steht.



### Wartung und Pflege



Benutzen Sie nur ein trockenes, weiches Tuch zur Reinigung des Gehäuses.



Benutzen Sie kein Lösungsmittel



Für Reparatur und Wartung, wenden Sie sich an qualifiziertes Fachpersonal.



### Entsorgung gemäß den örtlichen Vorschriften

## 6. GARANTIEBEDINGUNGEN

DCT DELTA AG garantiert, dass das Produkt frei von Material- und Herstellungsmangel ist, für den Zeitraum von 24 Monaten, ab dem Herstellungsdatum auf dem Gerät. Siehe Hinweis unten.

Sollte sich das Produkt bei normalen Gebrauch im Laufe der Garantiezeit wegen Material- oder Verarbeitungsfehler als fehlerhaft erweisen, wird die DCT DELTA AG das Produkt nach eigenem Ermessen reparieren oder ersetzen. Bitte bringen Sie Ihr Gerät für die Reparatur zu Ihrem Händler zurück.

### **DIE GEWÄHRLEISTUNG IST NUR GÜLTIG FÜR MATERIAL- UND HERSTELLUNGSFEHLER UND ERSTRECKT SICH NICHT AUF SCHÄDEN AUS:**

- Missbrauch oder Verwendung des Produkts außer den Spezifikationen.
- Installation oder Verwendung die nicht übereinstimmt mit den technischen oder Sicherheitshinweisen des Landes, in welchem das Produkt verwendet wird.
- Verwendung von ungeeignetem Zubehör (Netzteil, Adapter, ...).
- Installation in einer fehlerhaft installierten Umgebung.
- Externe Ursachen außerhalb des Einflusses der DCT DELTA AG, wie Sturz, Unfälle, Blitzschlag, Wasser, Brand, ungeeignete Belüftung ...

### **DIE GARANTIEZUSAGE ERLISCHT, WENN**

- Das Herstellungsdatum oder die Seriennummer auf dem Produkt unlesbar, geändert, gelöscht oder entfernt ist.
- Das Produkt geöffnet oder von einer nicht-autorisierten Person repariert wurde.

Hiermit erklärt die DCT DELTA AG, dass der Funkanlagentyp Multischalter MSW 31 / MSW 51 der Richtlinie 2014/53/EU entspricht. Der vollständige Text der EU-Konformitätserklärung ist unter der folgenden Internetadresse verfügbar:

[www.dct-delta.de/service/](http://www.dct-delta.de/service/)



DCT DELTA AG  
Digital Communication Technology  
Bodanrückstr. 1, 78351 Bodman, Deutschland

Tel: +49 7773 9363 0 Fax: +49 7773 9363 777

Email: [info@dct-delta.de](mailto:info@dct-delta.de)  
[www.dct-delta.de](http://www.dct-delta.de)





**DCT DELTA AG**  
**Digital Communication Technology**  
**Bodanrueckstr. 1, 78351 Bodman, Deutschland**  
**Tel: +49 7773 9363 0 Fax: +49 7773 9363 777**  
**Email: [info@dct-delta.de](mailto:info@dct-delta.de)**  
**[www.dct-delta.de](http://www.dct-delta.de)**